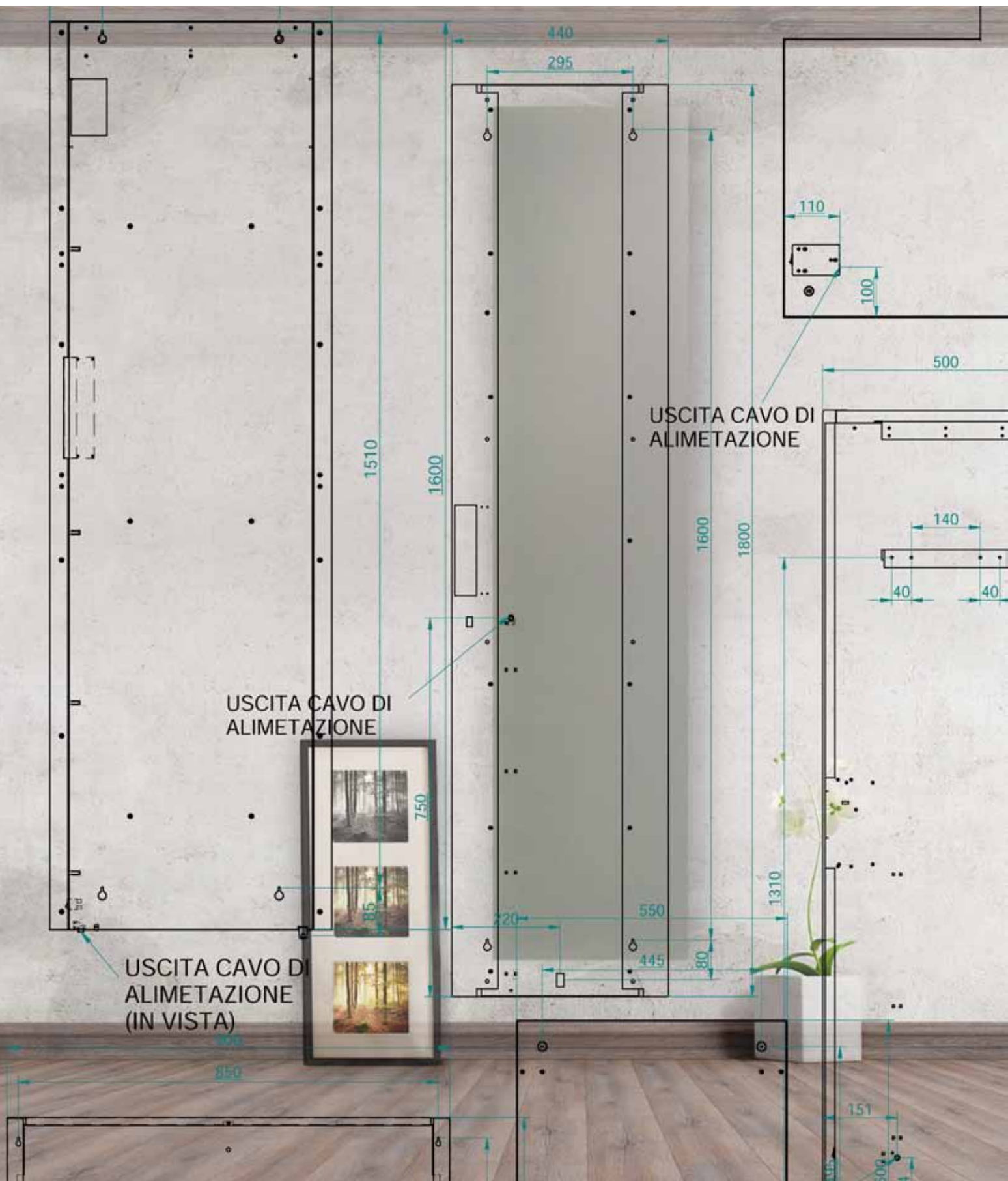


# termoarredi

*istruzioni di fissaggio*

genius  
carbon

LA NUOVA GENERAZIONE DEL CALORE  
THE NEW HEAT GENERATION



# *istruzioni*

## *di fissaggio*

I radiatori devono essere montati a muro in modo che, la parte riscaldante sia rivolta verso l'ambiente da riscaldare.

L'apparecchio essendo di riscaldamento non deve essere posizionato immediatamente sotto ad una presa di corrente. Il pannello deve rimanere più alto del pavimento di almeno 10 cm.

Le norme prevedono una installazione a non più di 180 cm di altezza. Per garantire un buon funzionamento dell'impianto e un'ottima resa del calore, è bene pensare accuratamente anche alla posizione che dovranno assumere i radiatori. Tale caratteristica va concordata con l'impiantista specializzato, che aiuterà anche a scegliere il tipo di sistema scaldante adatto ad ogni ambiente. La posizione dei radiatori va scelta in relazione:

- agli spazi liberi sulle pareti
- alla vicinanza di finestre o porte
- alla superficie e alla cubatura da riscaldare (spesso la posizione verticale permette un maggiore comfort termico della tradizionale posizione orizzontale)
- in ultimo alla personale scelta estetica, compatibilmente con gli elementi precedenti.

# installazione

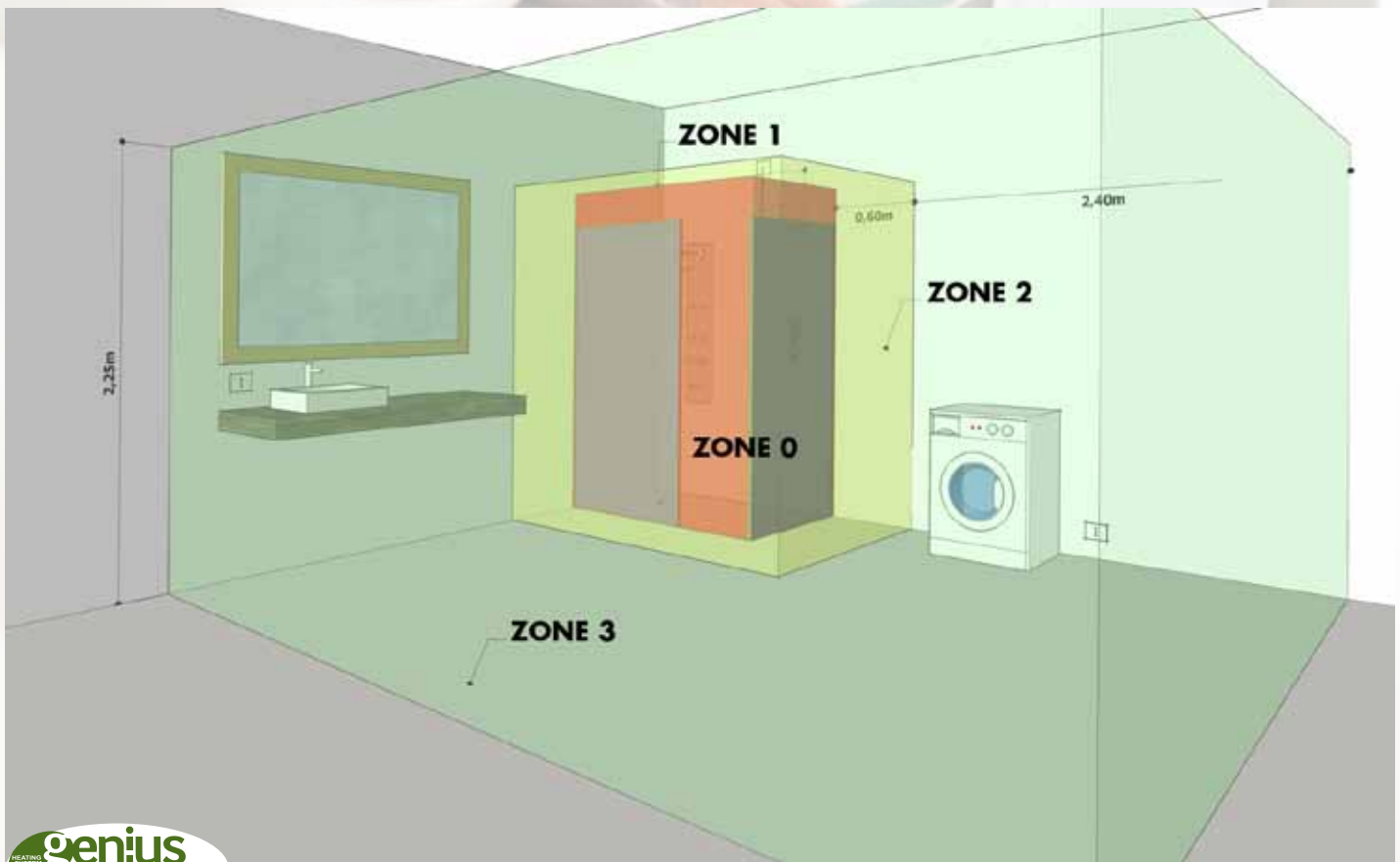
*nella toilet*

Nei locali bagno e doccia (Norma 64-8 sez. 701) si possono individuare quattro zone (fig. sotto) che influenzano i criteri di scelta e di installazione dei componenti e degli utilizzatori: ZONA0, ZONA1, ZONA2, ZONA3.

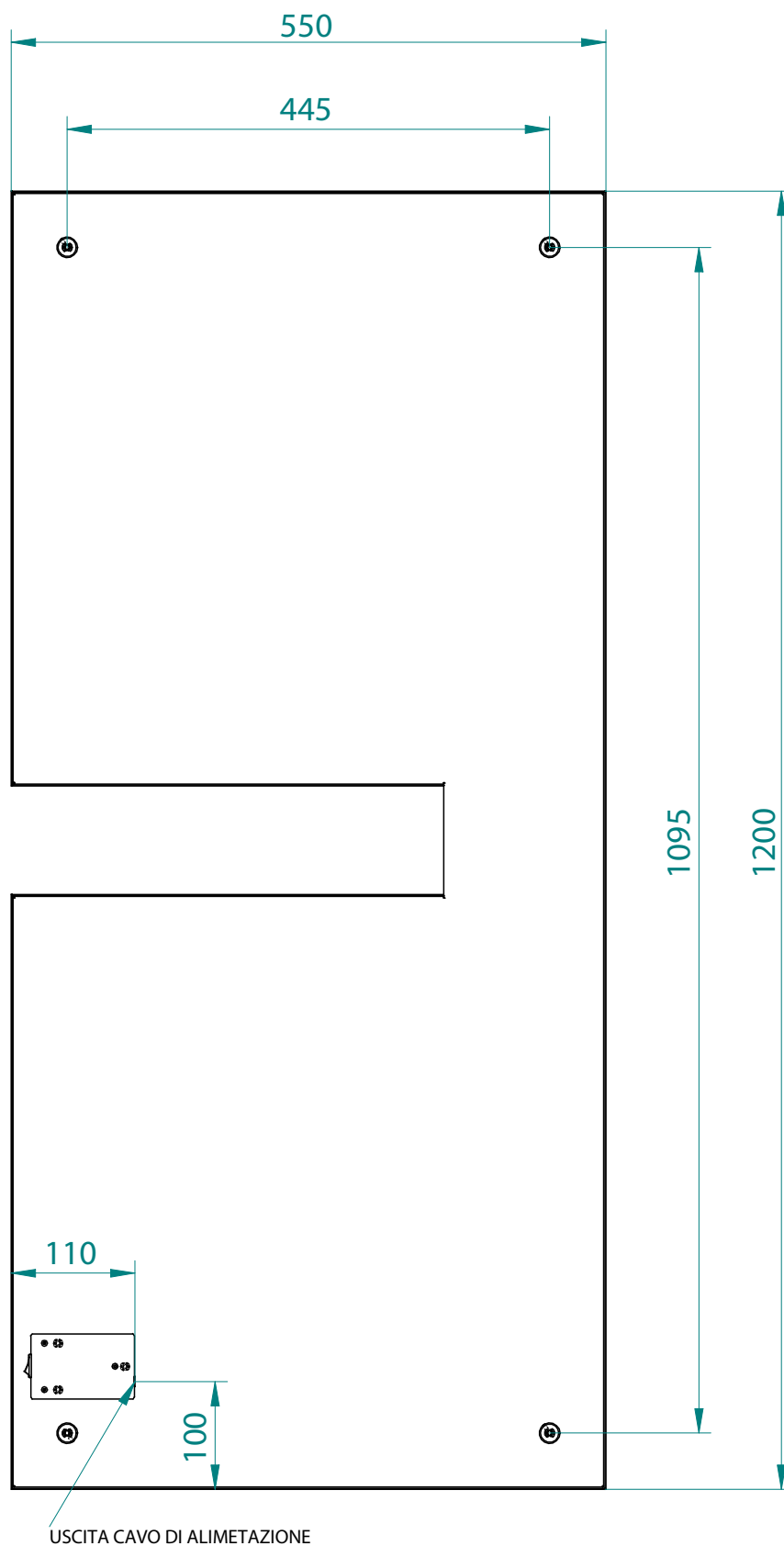
I riscaldatori Thermal Technology, nei locali bagno e doccia devono essere installati solo in ZONA3.

Rimanere distanti 60 cm dal piatto doccia o dalla vasca è sufficiente ad evitare che una persona con i piedi bagnati possa entrare in contatto con parti in tensione, e quindi rischiare la folgorazione.

Nel caso di applicazioni sopra lavabo o bidet la norma non impone attualmente limiti.

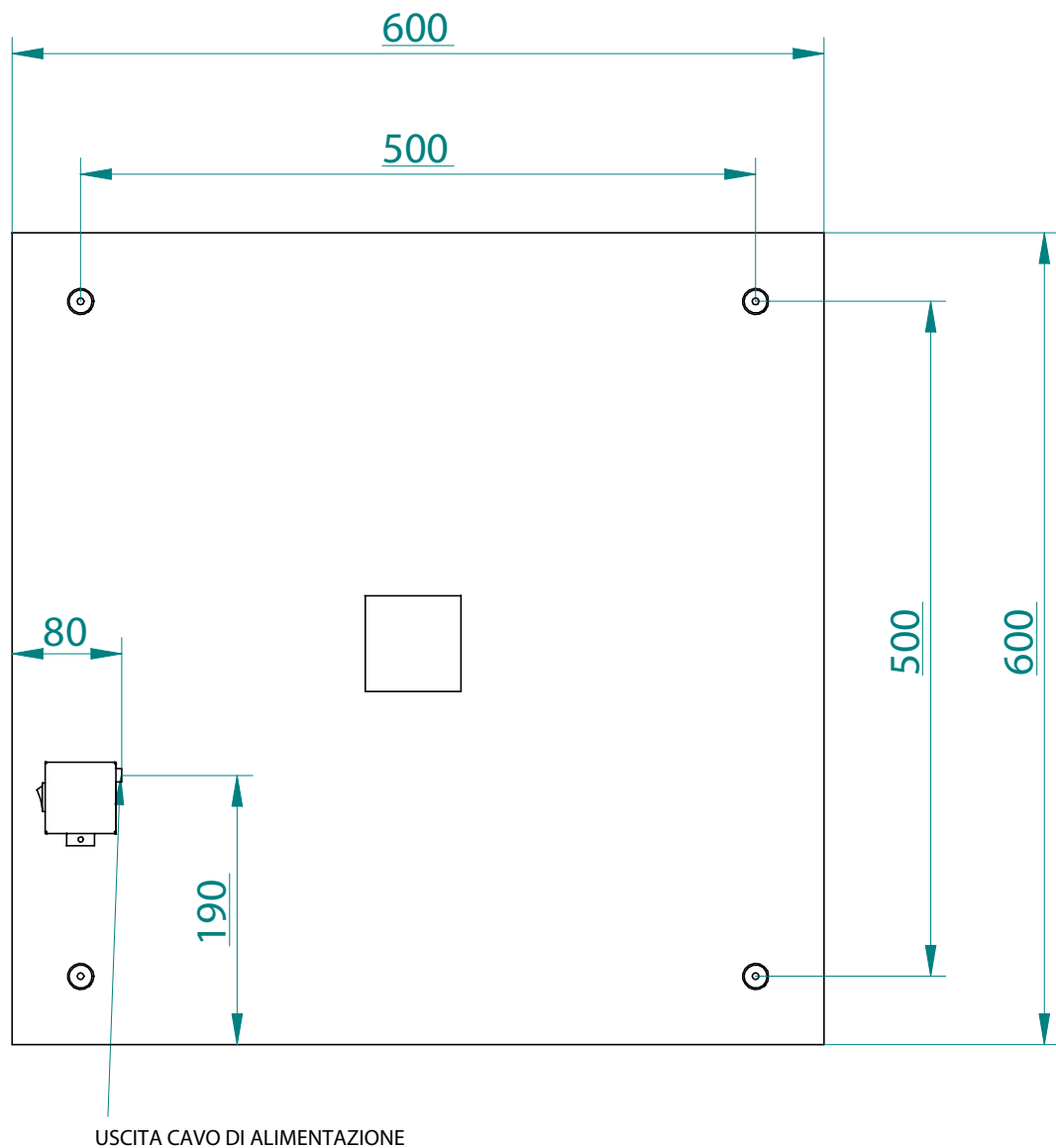


# Aquarius



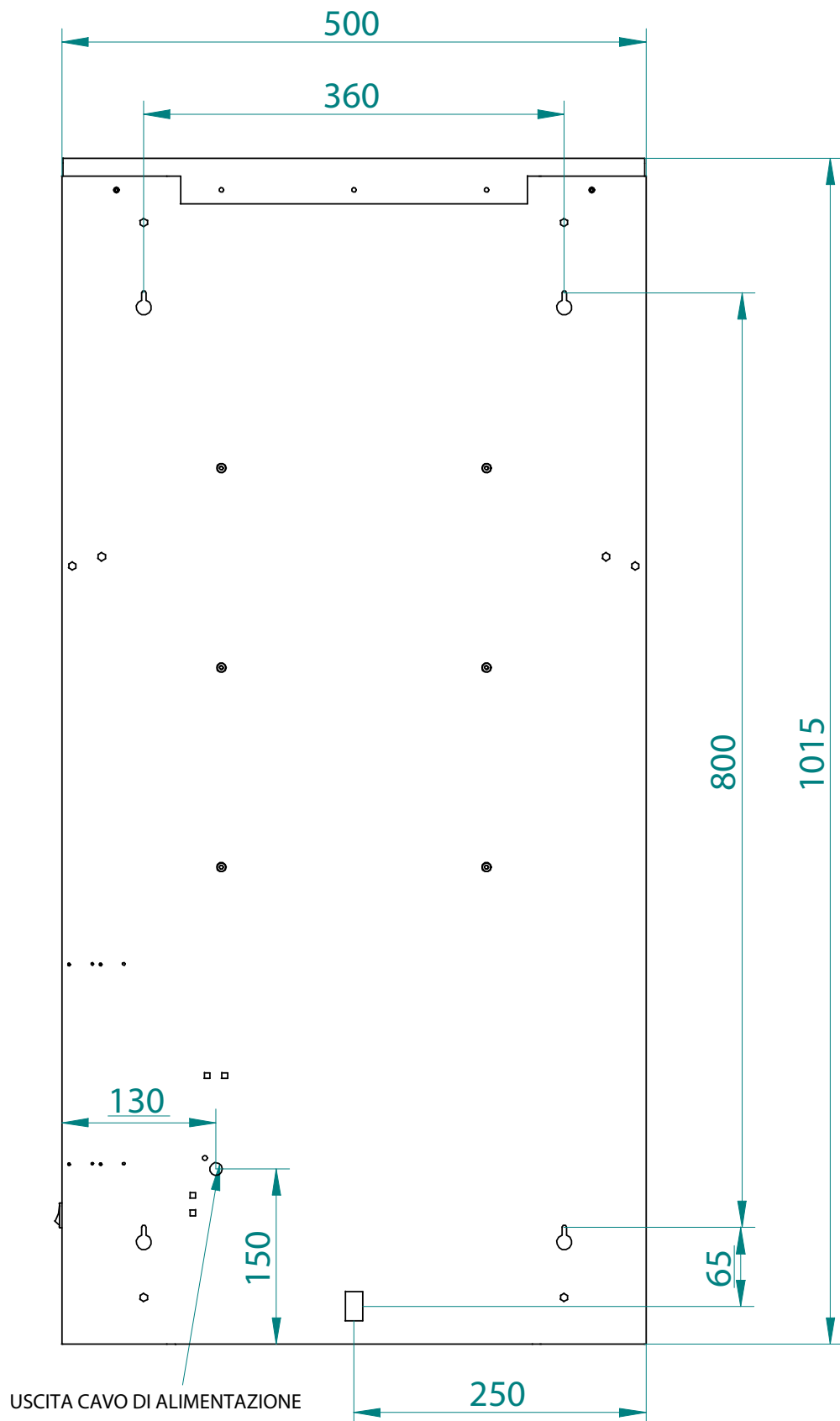
I disegni sono visti dal retro del radiatore. [Misure in millimetri (mm)]

# Aries



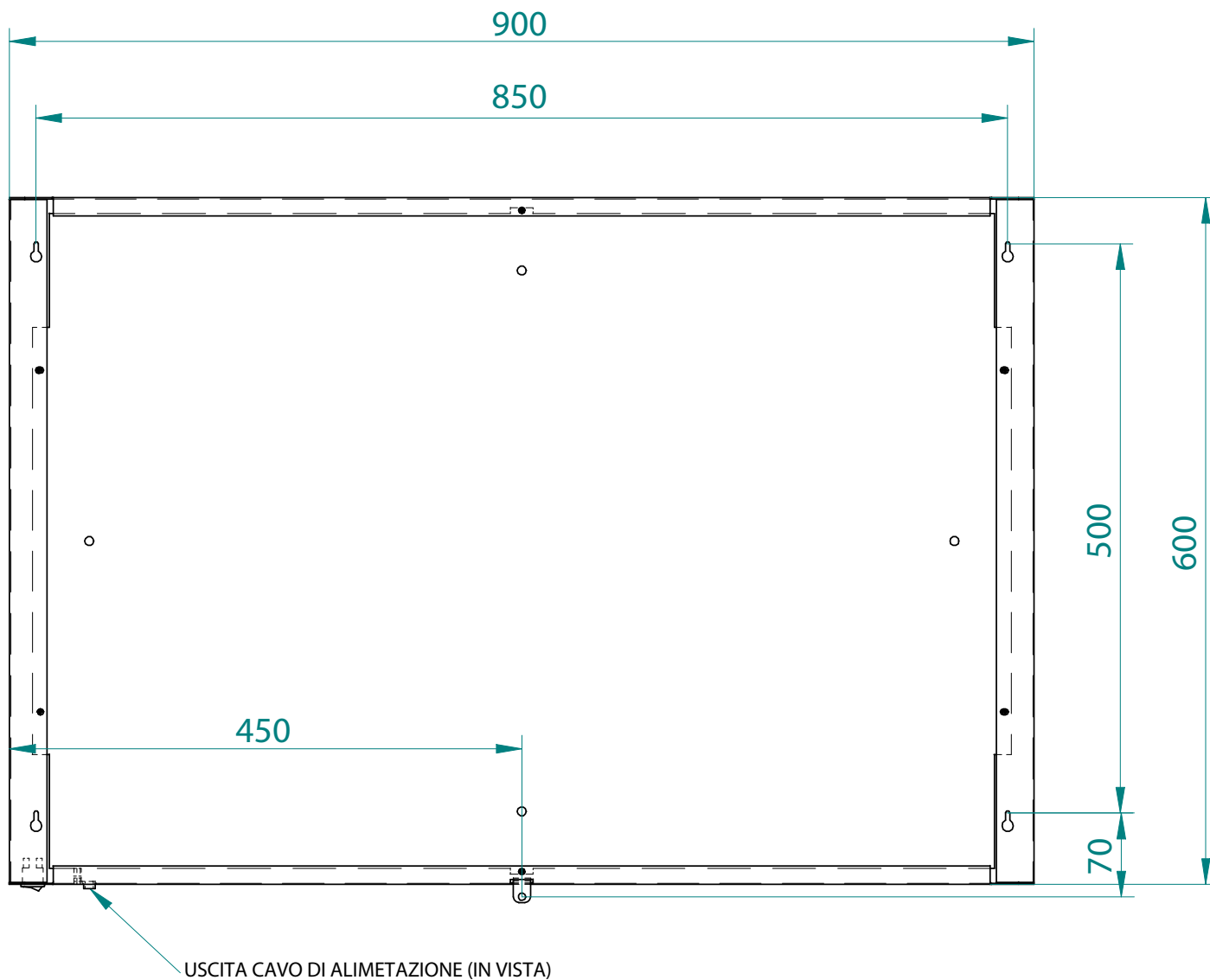
I disegni sono visti dal retro del radiatore. [Misure in millimetri (mm)]

# Chamaeleon



I disegni sono visti dal retro del radiatore. [Misure in millimetri (mm)]

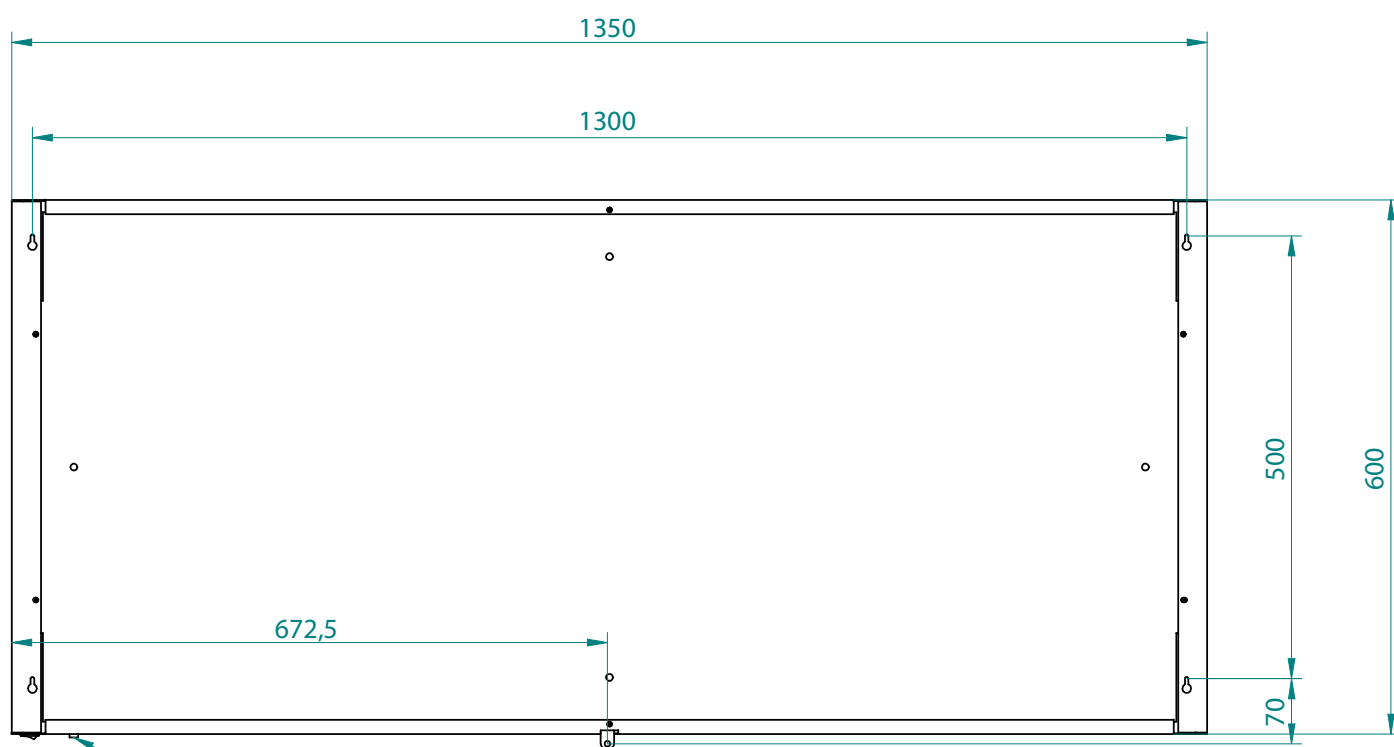
# Gemini *RD05,A*



I disegni sono visti dal retro del radiatore. [Misure in millimetri (mm)]

# Gemini

RD05.B



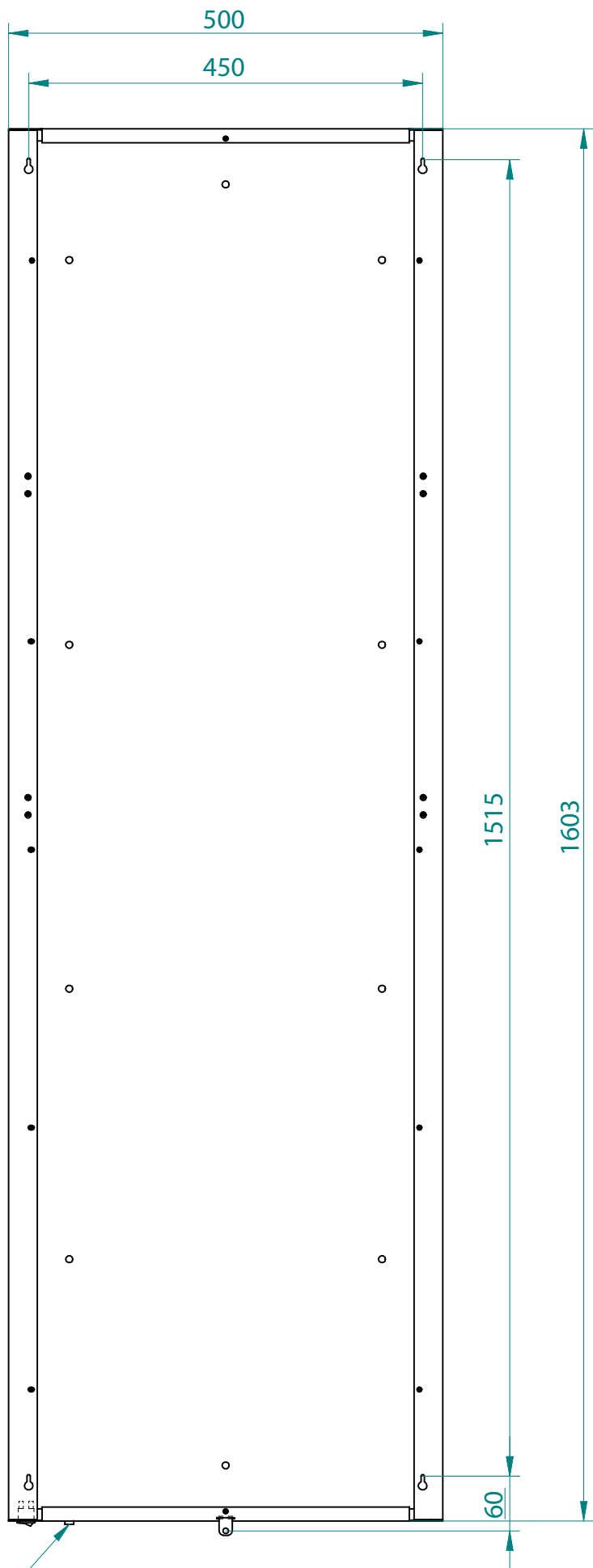
USCITA CAVO DI ALIMETAZIONE (IN VISTA)

I disegni sono visti dal retro del radiatore. [Misure in millimetri (mm)]



# Gemini

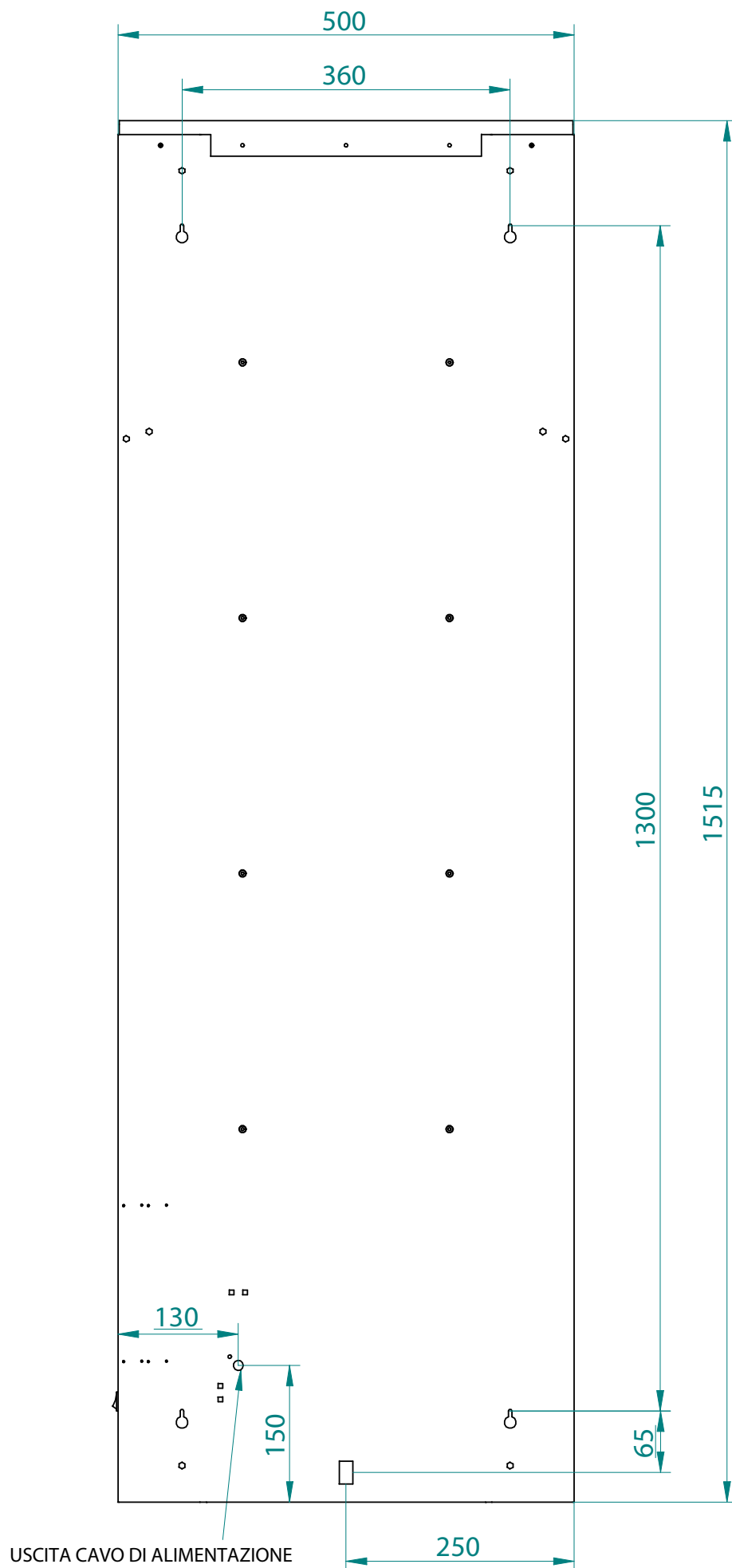
RD05.C



I disegni sono visti dal retro del radiatore. [Misure in millimetri (mm)]

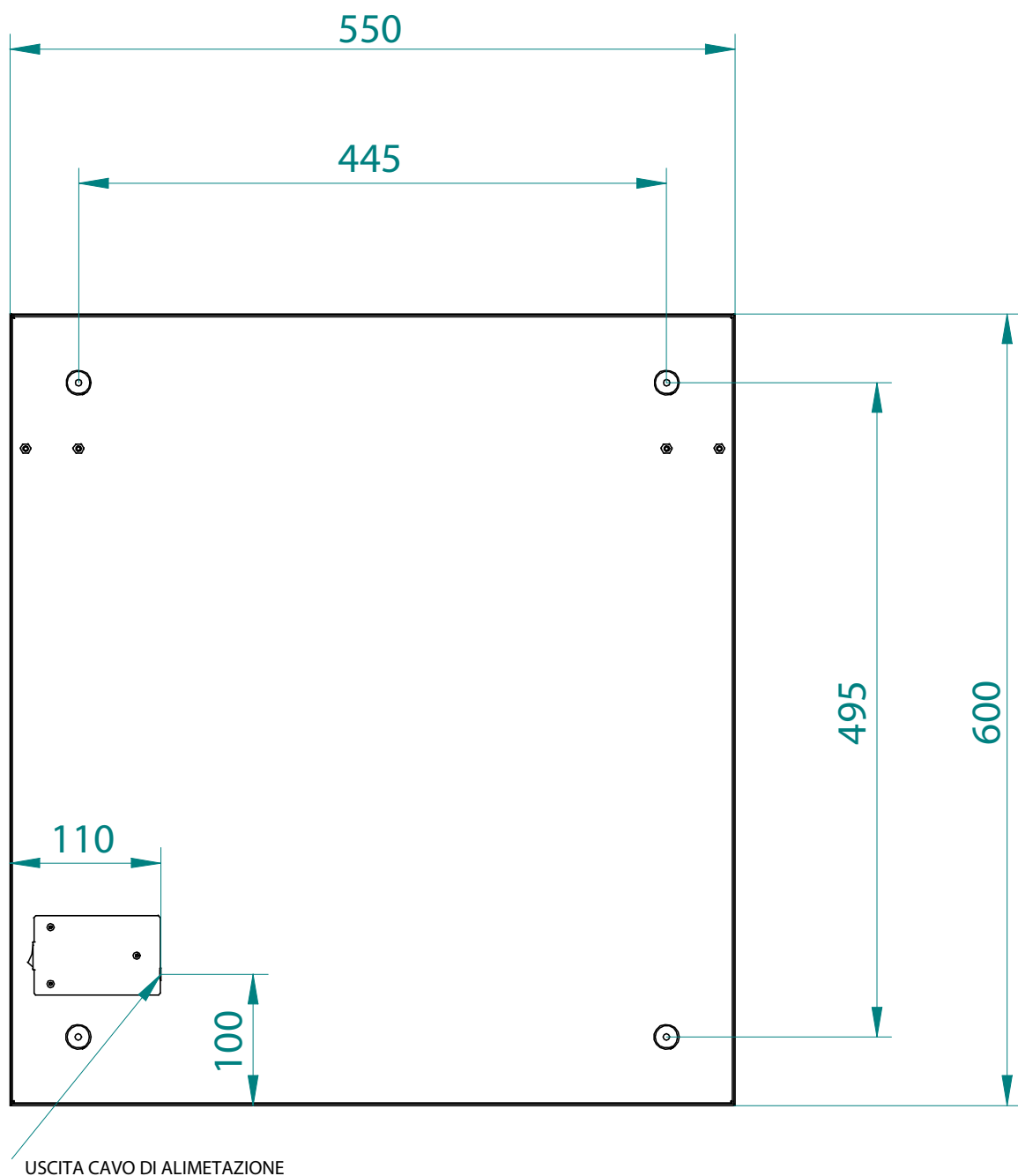
USCITA CAVO DI ALIMETAZIONE (IN VISTA)

# Hydra



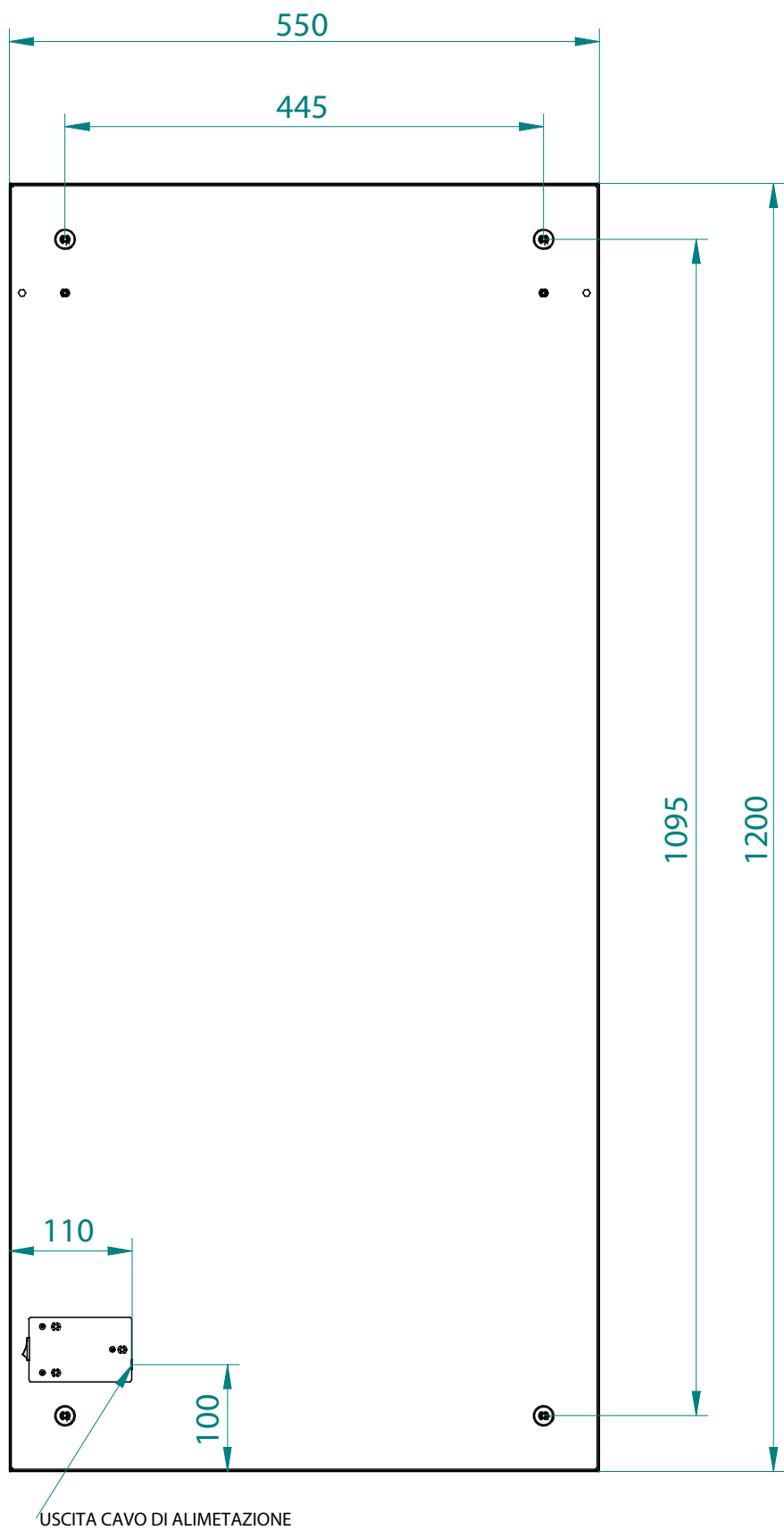
I disegni sono visti dal retro del radiatore. [Misure in millimetri (mm)]

# Libra *RØ10.B*



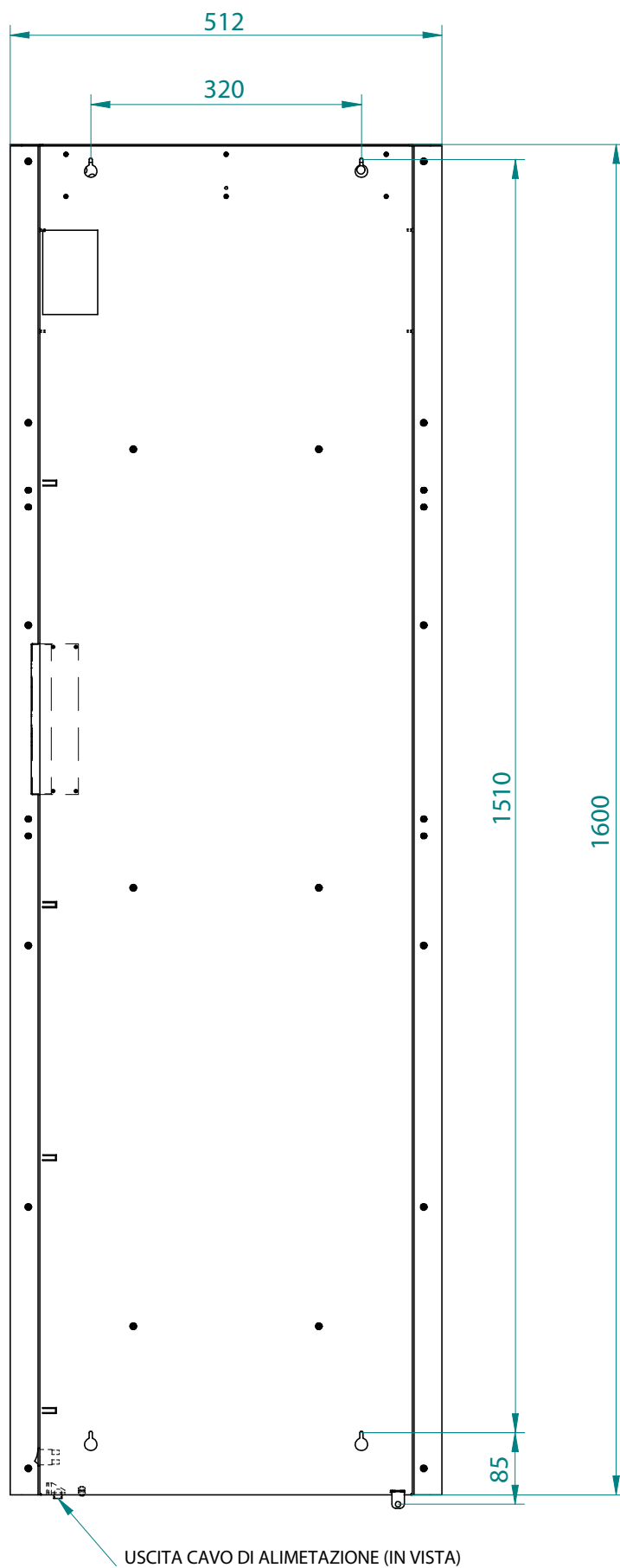
I disegni sono visti dal retro del radiatore. [Misure in millimetri (mm)]

# Libra *RØ10,1*



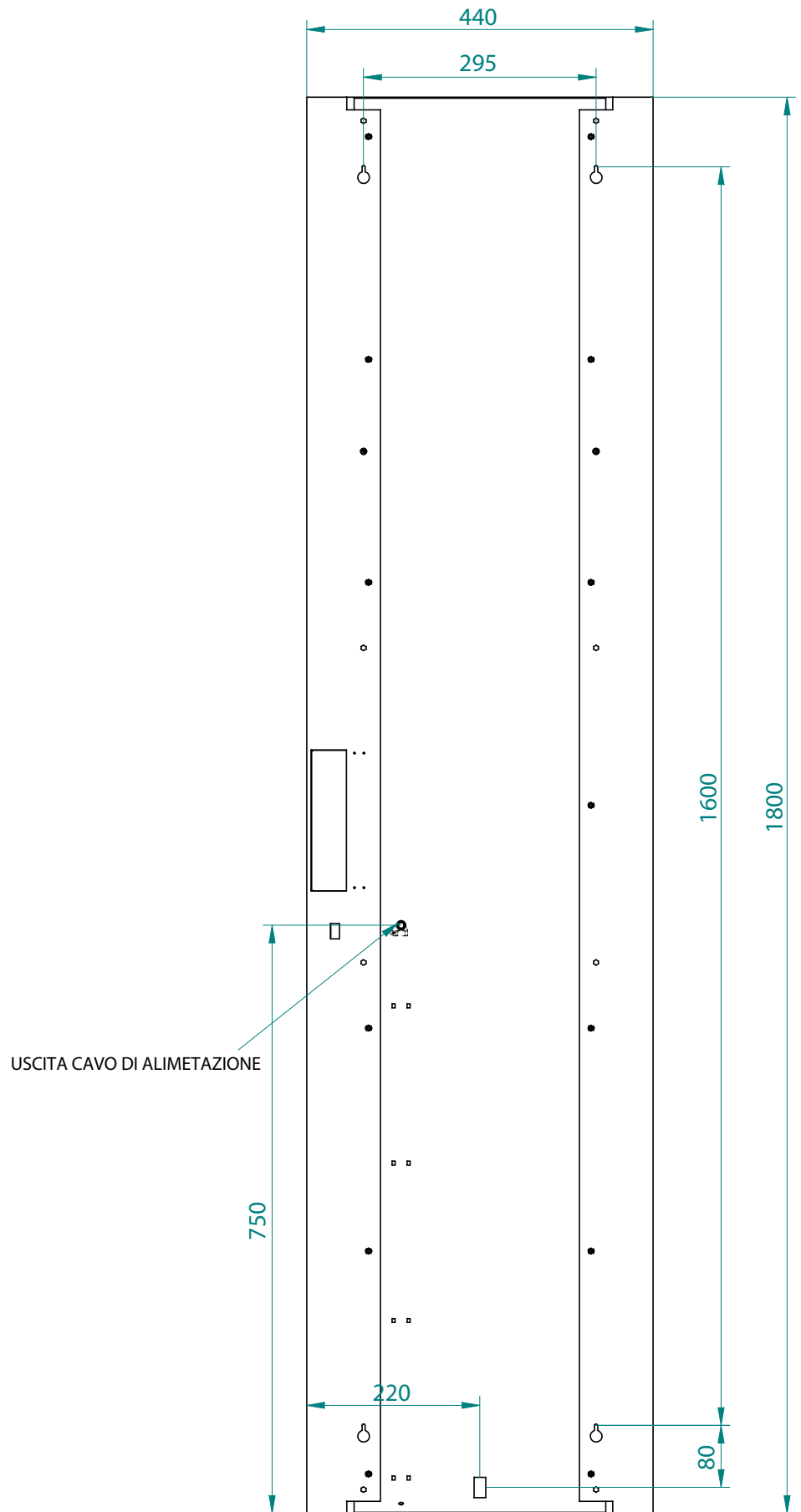
I disegni sono visti dal retro del radiatore. [Misure in millimetri (mm)]

# Pegasus



I disegni sono visti dal retro del radiatore. [Misure in millimetri (mm)]

# Sagitta



I disegni sono visti dal retro del radiatore. [Misure in millimetri (mm)]

